

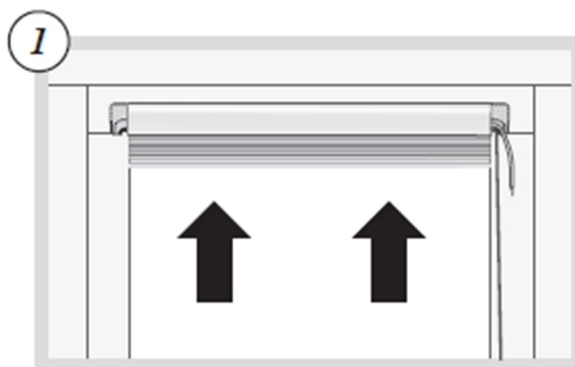
# ORAMA

## Fönstret

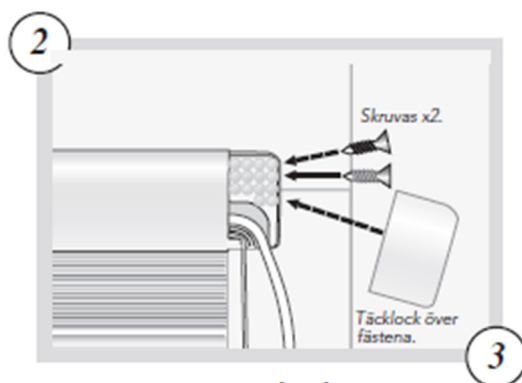
# LYSEKIL

### Montageanvisning

Orama designpersienn för montage i glasöppningen på bågen.



1. Placera persiennen mot glaset och bågens överstycke och håll den på plats.



2. Fäst persiennen på två punkter i var sida med medföljande skruv.

3. Tryck fast täcklock över fästena

# ORAMA

## *Fönstret*

### LYSEKIL

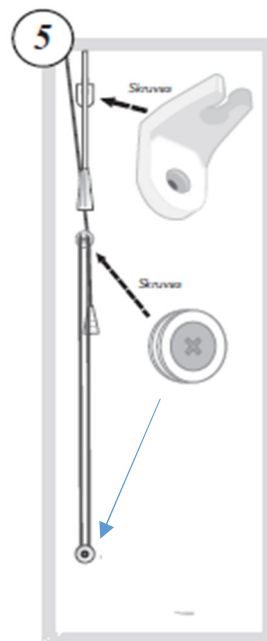


4. Haka fast vridstäng en och dra upp hylsan.

# ORAMA

## Fönstret

### LYSEKIL



5. Mät upp lämplig placering av stånghållare och linlås x2.

*Sköt om och använd din persienn på rätt sätt!  
Det minskar slitaget och ökar dess livslängd.*

**Tänk på:** lamellerna skall stå vågrätt när du hissar upp eller fäller ned persiennen.

**Fäll ned persiennen:** frigör linan, håll den kvar i handen och släpp sakta efter så att persiennen fälls ned.

**Hissa upp persiennen:** Drag i linan tills persiennen hamnar i önskad höjd. Fäst linan genom att snurra linan ett varv runt linknappen.

**Vinkla persiennen:** vridstången vrids med- eller motsols till önskat läge.

**Sköt om och rengör persiennen:** torka med torr trasa, det är allt underhåll som behövs.