

## Monterings- och skötselanvisningar för ORAMA-fönstret

### Leverans

Leveransen sker vanligtvis på pall och varje enhet är förankrad med stag som är skruvade i fönstren. Fönstren kan således lossas var för sig.

Karmarna är försedda med förmonterade karmhylsor, som kan regleras med 10 mm insexnyckel. Håldiametern är 8 mm. Skruv ingår ej, vi rekommenderar SPAX 5 x 60 mm.

### Montering

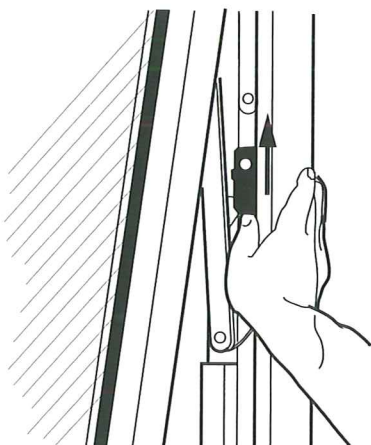
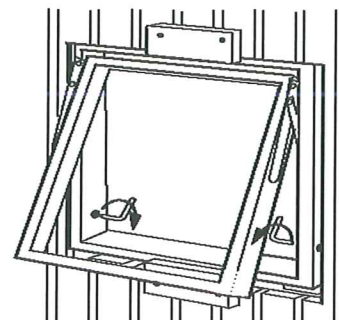
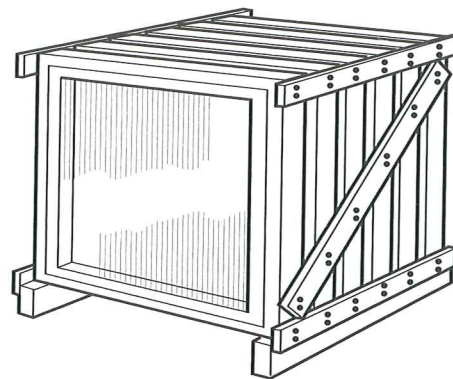
Karmen ställs på två klossar, en i vardera hörnet. Klossarna skall vara i våg och rätt höjd. Justera karmen så att den står i lod i sidled och inte lutar inåt eller utåt. Fixera karmen med karmhylsorna och fäst med lämplig skruv genom hålen i karmhylsorna.

Kontrollera och justera vid behov att gångrummet mellan karm och båge är lika på båda sidorna. Montera medföljande täckplugg.

**OBS** Bågen bör ej lyftas ur vid montering. Infästning i gildskenorna får på inga villkor göras.

### Drevning

Drevning mellan karm och vägg får inte göras så hårt att karmen buktar. Om fogskum skall användas rekommenderas stämning.



### Utvändig anslutning

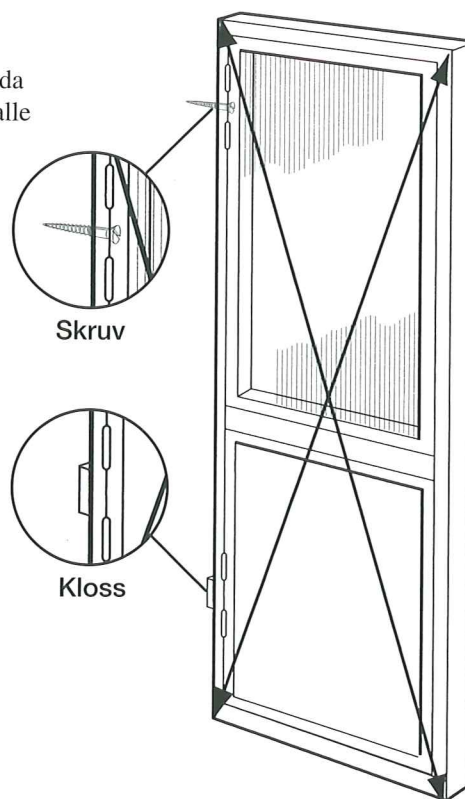
Karmen är på alla sidor försedd med anslutningsspår för fönsterbleck och övriga anslutningar. Före fastsättning av anslutningsplåtar rekommenderas att en siliconsträng läggs på karmen och att plåten fästs med popnit av rostfritt eller aluminium. Denna åtgärd syftar till att öka tätheten och minska vibrationerna i anslutningsplåtarna.

### Demontering av båge

Öppna fönstret. Lossa 2 skruvar på vardera sidan och ta bort låsblecket. Vrid bågen 90 grader till karmen och lossa beslaget från bågen.

### Hopmontering av två fönster.

Vid montering av två fönster, sida vid sida rekommenderas M6-skruv med rund skalle och mutter med 10 mm nyckelvidd.



### Barnspärr

När fönstret öppnats i vädringsläget kommer man åt att lossa spärren som sitter på karmens högra insida. Bågen kan nu svängas om för putsning av utsidan. Observera att spärren låser bågen även i omsvängt läge.

### Fönsterdörr

Dörren monteras på samma sätt som fönstren. Mellan övergångjärnsparet finns ett 5 mm hål, avsett för en skruv som ger extra stadga åt dörrkarmen. Mellan det nedre gångjärnsparet skall klossning utföras mellan karm och vägg.

### Tätninglist

Fönstret levereras med spårmonterad tätninglist. Tätninglisterna skall hållas hela och rena.

### Underhåll

Efter något års användning rekommenderas rengöring och smörjning av glid-skenor samt kolvar på spanjoletter med syrafri vaselin.