

Monterings- och skötselansvisningar för ORAMA-fönstret

Leverans

Leveransen sker vanligtvis på pall och varje enhet är förankrad med stag som är skruvade i fönstren. Fönstren kan således lossas var för sig. Karmarna är försedda med förmonterade karmhylsor, som kan regleras med 10 mm insexnyckel. Håldiametern är 8 mm. Skruv ingår ej, men vi rekommenderar SPAX 5 x 60 mm.

Montering

Karmen ställs på två klossar, en i vardera hörnet. Klossarna skall vara i våg och i rätt höjd.

Justera karmen så att den står i lod i sidled och inte lutar inåt eller utåt.

Fixera karmen med karmhylsorna och fäst med lämplig skruv genom hålen i karmhylsorna.

Kontrollera och justera vid behov att gångrummet mellan karm och båge är lika på båda sidor. Montera medföljande täckplugg.

OBS

Bågen bör ej lyftas ur vid montering. Infästning i glidskenorna får på inga villkor göras.

Drevning

Drevning mellan karm och vägg får inte göras så hårt att karmen buktar.

Om fogsium skall användas rekommenderas stämpning.

Utvändig anslutning

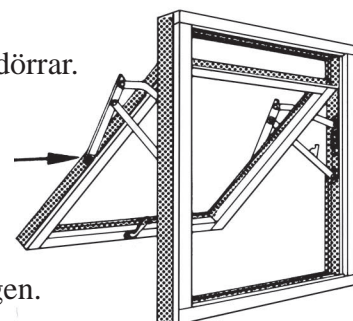
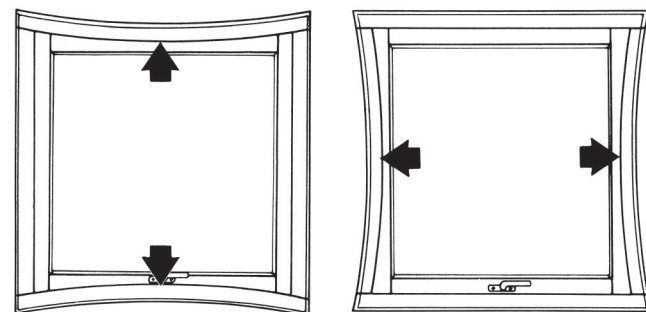
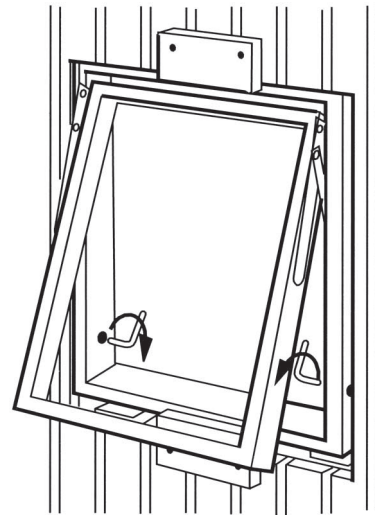
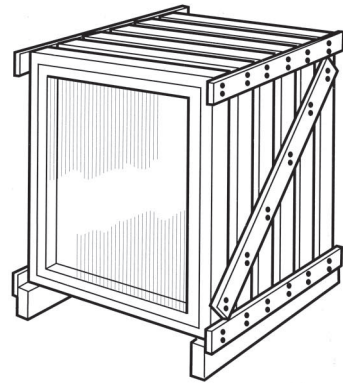
Karmen är på alla sidor försedd med anslutningsspår för fönsterbleck och övriga anslutningar. Före fastsättning av anslutningsplåtar rekommenderas att en siliconsträng läggs på karmen och att plåten fästs med popnit av rostfritt eller aluminium. Denna åtgärd syftar till att öka tätheten och minska vibrationerna i anslutningsplåtarna.

Invändig anslutning

Det finns ett förberett salningsspår på insidan av samtliga fönster och fönsterdörrar.

Demontering av båge

- Öppna fönstret
- Lossa 2 skruvar på vardera sidan och tag bort låsblecket.
- Vrid bågen 90 grader i förhållande till karmen och lossa beslaget från bågen.



Barnspärr

När fönstret öppnats i vädringsläge kommer man åt att lossa spärren som sitter på karmens högra insida. Bågen kan nu svängas helt om för putsning av utsidan. Observera att spärren låser bågen även i omsvängt läge.

Ihopmontering av två fönster

Vid montering av två fönster sida vid sida rekommenderas M6-skruv med rund skalle, och mutter med 10 mm nyckelvidd.

Fönsterdörr

Dörren monteras på samma sätt som fönstren.

Mellan övre gångjärnsparet finns ett 5mm hål, avsett för en skruv som ger extra stadga åt dörrkarmen. **Det är VIKTIGT att lämplig skruv monteras.**

Mellan det nedre gångjärnsparet rekommenderas klossning mellan karm och vägg.

Tätninglist

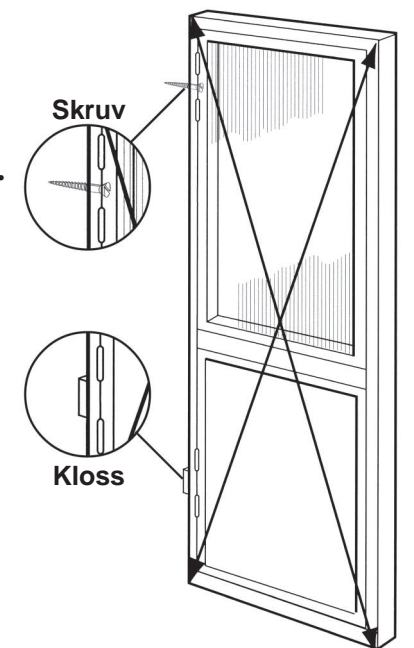
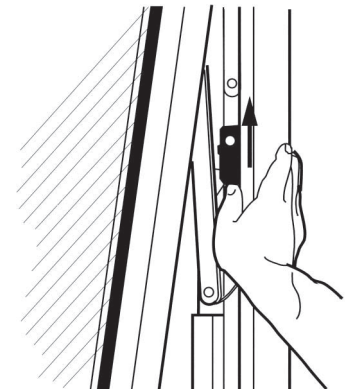
Fönstret levereras med spårmonterad tätninglist. Tätninglisterna skall hållas hela och rena.

Underhåll

Efter något års användning rekommenderas rengöring och smörjning av glidskenor samt spanjolett.

Torka rent glidskenorna med exempelvis en fuktig trasa och applicera sedan sparsamt med syrafri vaselin (klöver-vaselin) i dessa.

Spanjoletten smörjes med lite olja genom avsett smörjhål samt vid kolvarna.



ORAMA[®]
Fönstret

LYSEKIL - SWEDEN

Maskinvägen 3 • 453 38 Lysekil
Tfn 0523-144 70 • Fax 0523-144 73