

Orama i Lysekil AB
Maskinvägen 3
453 38 LYSEKIL

Beräkning av U-värde enligt SS-EN ISO 10077-2

(2 bilagor)

Uppdrag

Uppdragsgivaren levererade ritningar av ett öppningsbart vridfönster av aluminium och kompositmaterial för beräkning av U-värde, se bilaga 2.

Produktnamn:	Orama Fönstret
Glaskombination:	OTS3-12ar-f-12ar-OTS3+ID
Distansprofil:	TGI
Tättningslist:	Ritning 0-9169

Beräkning

Beräkning genom profilsnitt genomfördes med programmet FRAME 5.1.

Espanjolett (understycke) och vridbeslag (sidostycken) har medtagits i beräkningen.

Glasdelens uppbyggnad framgår av tabell 1 bilaga 1. Värden för värmekonduktivitet har valts enligt bilaga 1 tabell 2.

Beräkning har genomförts enligt detaljsnitt redovisade i bilaga 2. Angränsande snitt (adiabatiska) har lagts 190 mm från profil vid glasdel och/eller invid anslutande vägg.

Lufttemperatur och värmeövergångsmotstånd har enligt SS-EN ISO 10077-2 ansatts till $\vartheta_i = +20\text{ °C}$ och $R_{si} = 0,13\text{ m}^2\text{K/W}$ ($0,20\text{ m}^2\text{K/W}$ för inåtgående hörn) på insidan samt $\vartheta_r = 0\text{ °C}$ och $R_{se} = 0,04\text{ m}^2\text{K/W}$ på utsidan.

Beräkningsresultat

U-värdet för dimension 1,23 m x 1,48 m erhöles till $U = 1,0\text{ W}/(\text{m}^2\cdot\text{K})$. I bilaga 1 redovisas beräkningarna mer utförligt. U-värden, som är beräknade i denna rapport, är endast giltiga för fönster med samma uppbyggnad som beräkningsfallen. Fönstrets märkning måste vara entydig, så att det klart framgår att glaskonstruktion och profilsystem är desamma för beräknade fall och aktuellt fönster.

SP Sveriges Tekniska Forskningsinstitut Energiteknik - Byggnadsfysik och inommiljö

Utfört av



Bertil Jonsson

SP Sveriges Tekniska Forskningsinstitut

Postadress
SP
Box 857
501 15 BORÅS

Besöksadress
Västeråsen
Brinellgatan 4
Borås

Tfn / Fax / E-post
010-516 50 00
033-13 55 02
info@sp.se

Detta dokument får endast återges i sin helhet, om inte SP i förväg skriftligen godkänt annat.

Tabell 1 Data för glasdel¹

Uppbyggnad:	T4-12
Gas:	Argon (90 %) / Argon (90 %)
Beläggning (position):	Optitherm S3 (pos. 2, 5)
Korrigerad emissivitet:	0,037
Total solenergitransmittans (g-värde):	50 %
Dagsljustransmittans:	72 %

Tabell 2 Materialdata

Material	Värmekonduktivitet, W/(m·K)	Källa
Aluminium	160	1
Glas	1,0	1
EPDM	0,25	1
Butyl	0,24	1
PVC	0,17	1
Galvat stål	50	1
Torkmedel	0,13	1
Polyester +35 % GF	0,25	2
PP	0,22	1
Jackon S80	0,038	2
Hålrum (luft)*	Beräknas enligt SS-EN ISO 10077-2	
Hålrum (glasspalt)	Beräknas enligt SS-EN 673	

* För sammansatta hålrum beräknas först en ekvivalent kvadratisk area enligt SS-EN ISO 10077-2. Värmekonduktiviteten beräknas därefter på denna area.

1 = SS-EN ISO 10456

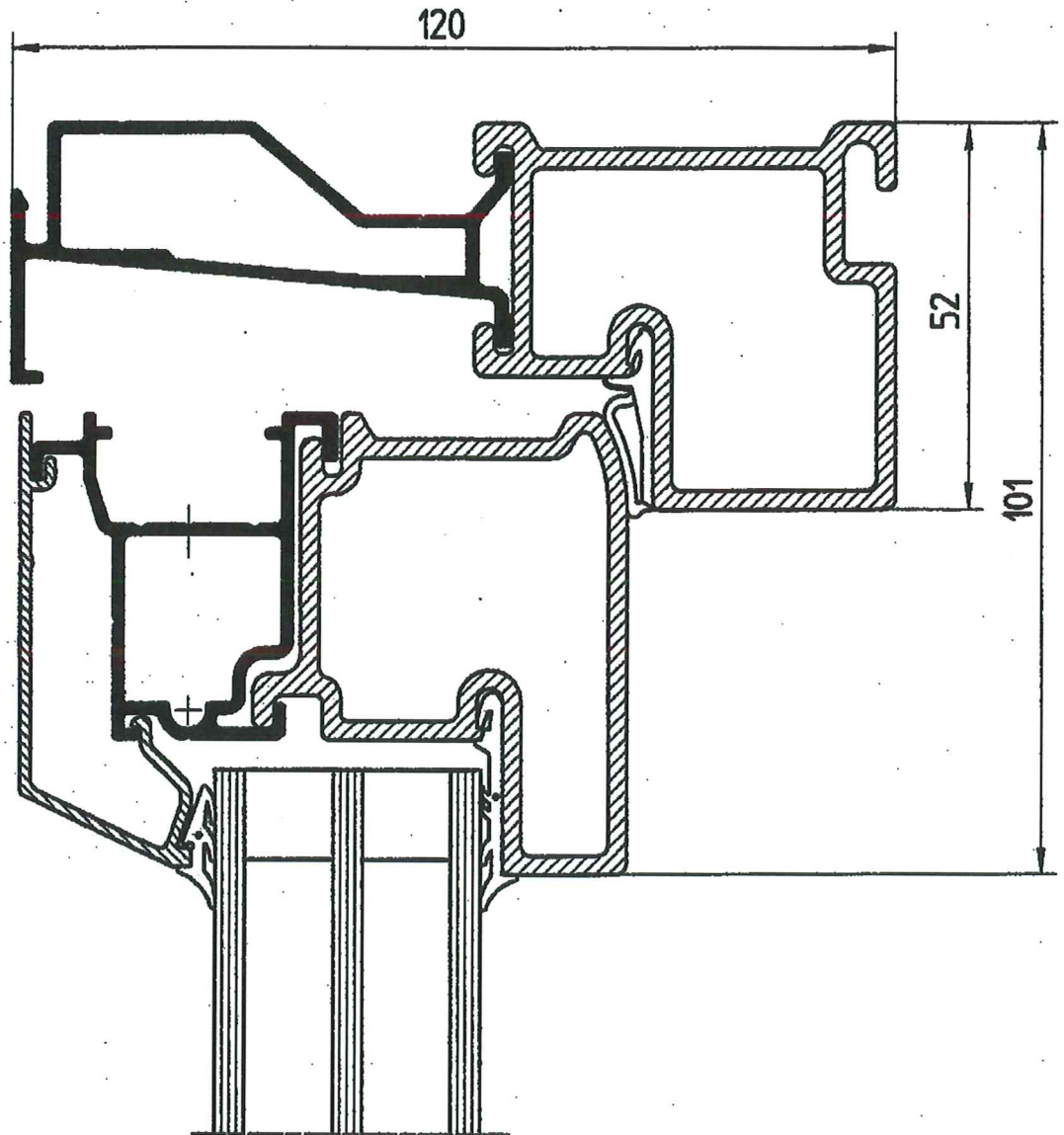
2 = Enligt tillverkare

Tabell 3 Beräknade ψ - och U-värden för fönster med format 1,23 m x 1,48 m

Distanslist	ψ -värde, W/(m·K)		U-värde, W/(m ² K)			Fönster 1,23×1,48 m ²
	Under	Över, sida	Glas	Karm/Båge		
				Under	Över, sida	
TGI	0,048	0,048	0,72	1,44	1,44	1,04

U-värde för hela fönstret är beräknad med areaviktning av respektive fönsterdels U-värde samt korrektion för kantförluster invid glaskant enligt SS-EN 10077-1 och -2.

¹ Enligt tillverkare



Tätninglist karm/båge är utbytt mot list enligt bilaga 2, sidan 3.
Hålrums i båge och karm (i kompositmaterial) är fyllda med EPS.

Benämning

FÖNSTER 3-GLAS, VERTIKALT

Datum

04-11-01

Skala

1:1



Ritad
R.L.

Godkänd
A.K.

Ritningsnummer

FV-305

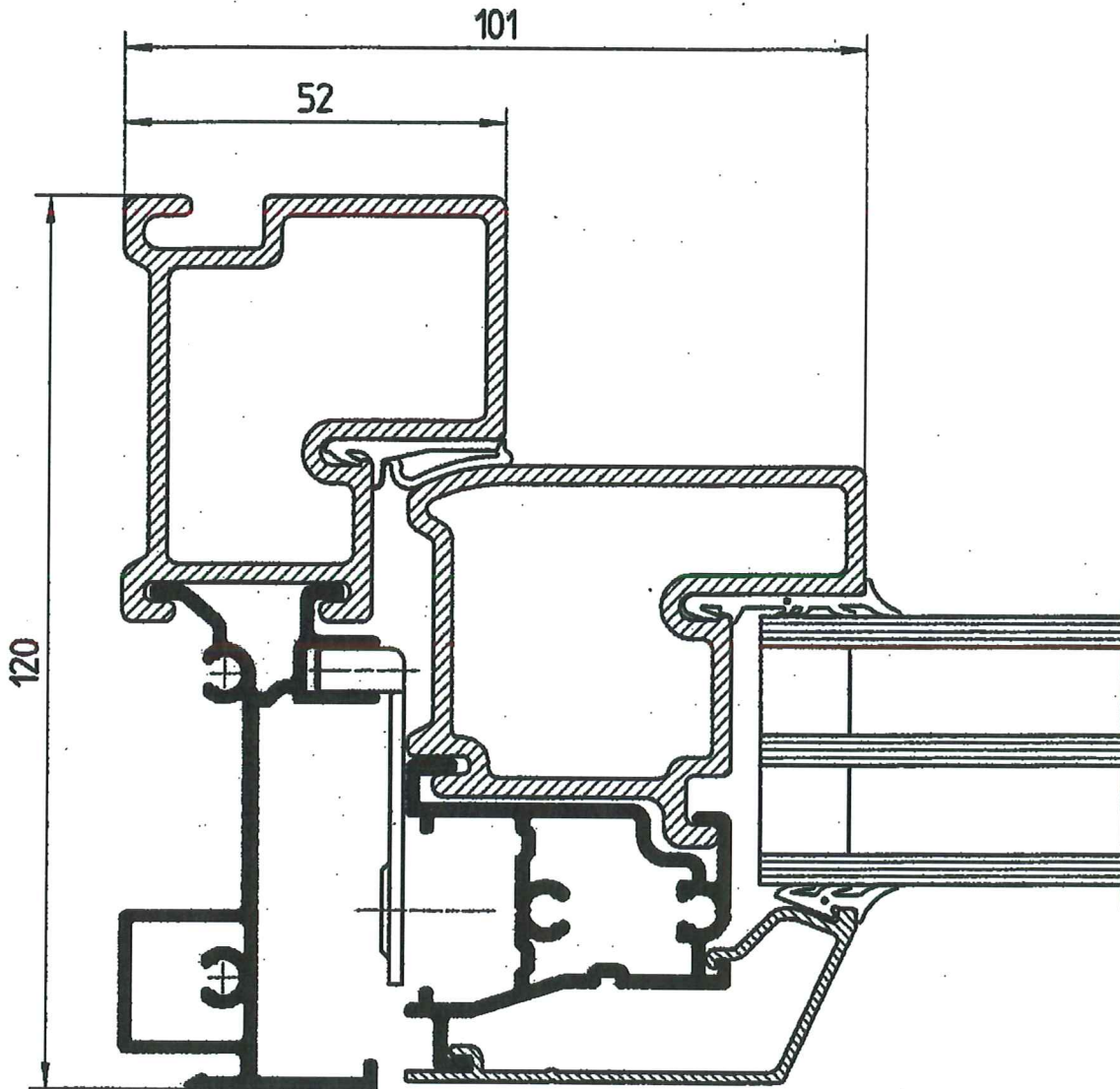
Rev.

00

FÖNSTER-VYER

I LYSEKIL AB Stationen 15, S-453 34 LYSEKIL

Tel. 0523-20 60, Fax. 0523-104 86



Tättningslist karm/båge är utbytt mot list enligt bilaga 2, sidan 3.
Hållrum i båge och karm (i kompositmaterial) är fyllda med EPS.

Benämning

FÖNSTER 3-GLAS, HORIZONTALT

Datum

04-11-01

Skala

1:1



Ritad
R.L.

Godkänd
A.K.

Ritningsnummer

FV-308

Rev.

00

FÖNSTER-VYER

I LYSEKIL AB

Tel. 0523-130 60, Fax. 0523-104 86

Skolavatan 15.

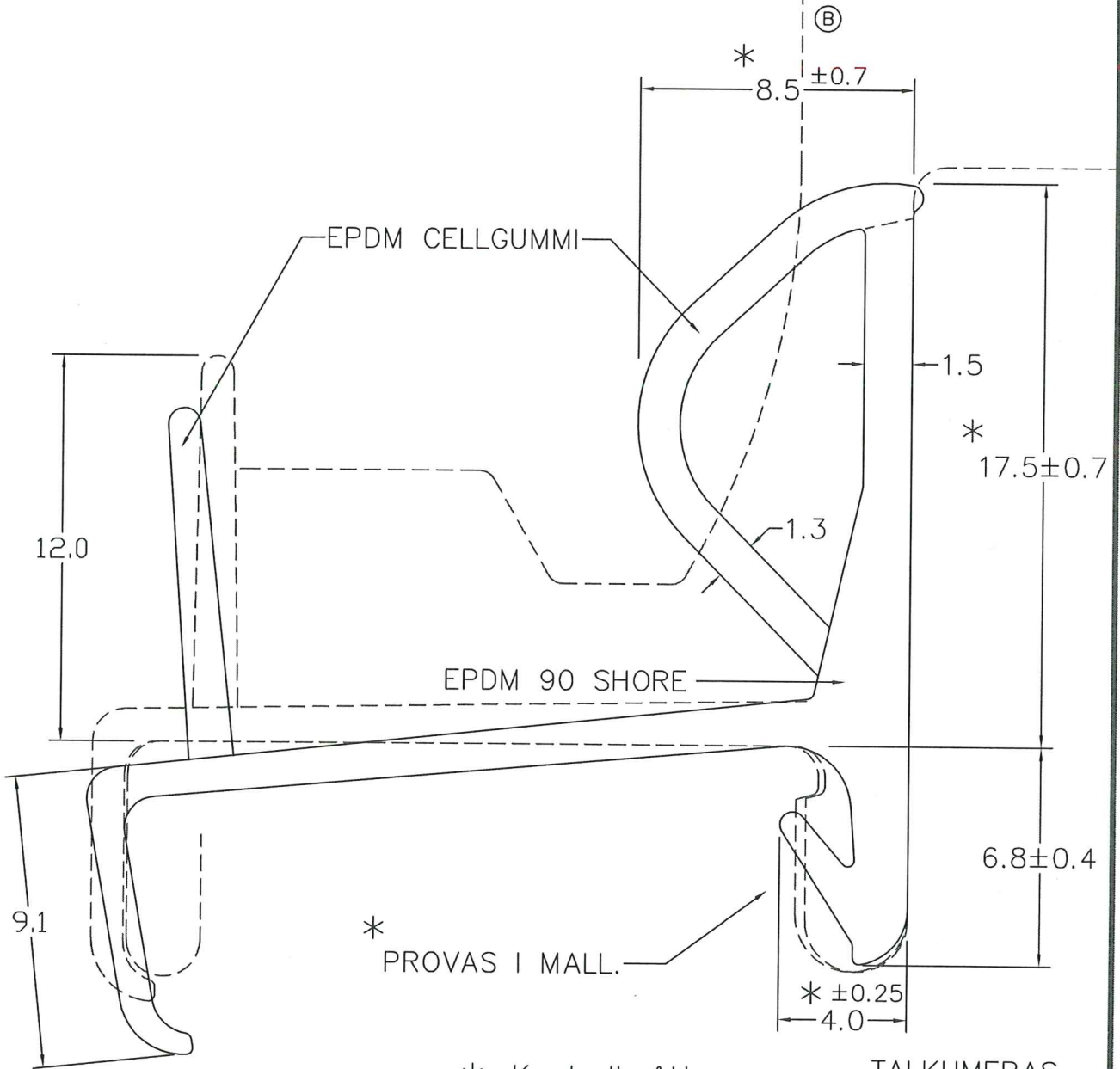
S-453 34 LYSEKIL

A
B
C
D



1:1

FÖR EJ UTSATTA TOLERANSER GÄLLER
FÖR MASSIGUMMI=SIS162950,KLASS E2
FÖR CELLGUMMI=SS 243705,KLASS 2



* = Kontrollmått

TALKUMERAS.

Se även O-5360

Denna ritning är vår egendom och skall på begäran återlämnas. Den får icke utan vårt skriftliga medgivande kopieras, förevisas för eller utlämnas till tredje person. Överträdelse härav beivras enligt lag.



Trelleborg Building Systems AB - Industrial Profiles Division

Godkänd: <i>alf</i>	Adress: Box 1004, S-331 29 Värnamo, Sweden Tel: +46(0)370-48100 Fax: +46(0)370-48193	Detaljnummer:
Datum: 071105	TÄTNINGSLIST EPDM 90 Shore/Cellgummi Svart ORAMA I LYSEKIL	Skala: 5:1
Ritad: <i>alf</i>		Ritningsnummer: O-9169